

CLIP

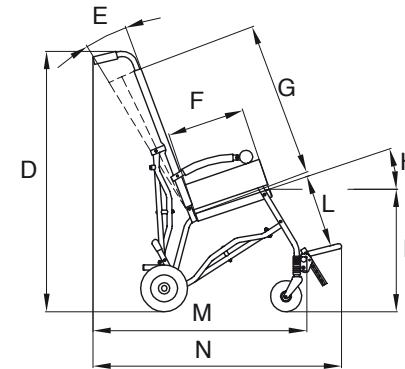
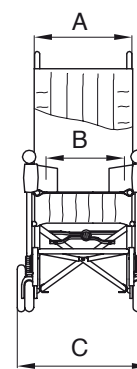
SPAGNOLO Cod. 22933 - 15-02-17



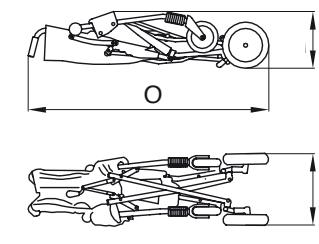
 design and quality
MADE IN ITALY since 1980



medidas



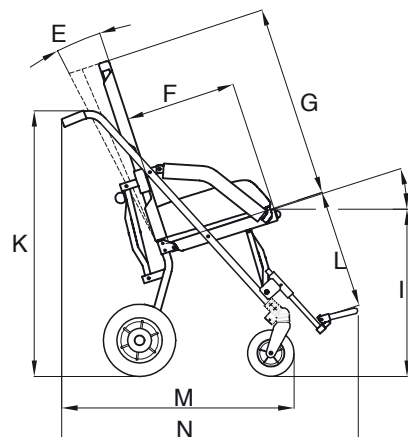
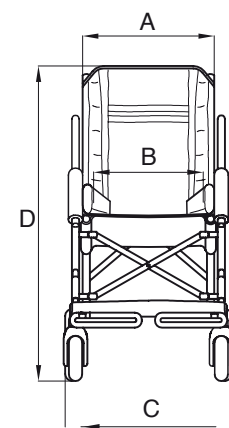
CLIP 1-2-3



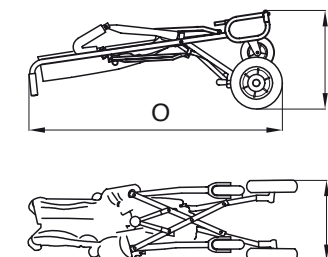
Las medidas separadas de una raya, llevan un reglaje mínimo y máximo

	Capacidad máx.	A	B	C	D	E	F	G	H	I	K	L	M	N	O	P	Q	Peso
CLIP 1	30 kg	40 cm	30 cm	51 cm	99 cm	0°-12°	25 cm	55 cm	18°	46 cm	--	15-23 cm	73 cm	80 cm	110 cm	30 cm	32 cm	10,8 kg
CLIP 2	35 kg	40 cm	33 cm	51 cm	99 cm	0°-12°	30 cm	59 cm	18°	48 cm	--	21-31 cm	73 cm	90 cm	110 cm	30 cm	32 cm	11 kg
CLIP 3	40 kg	40 cm	36 cm	51 cm	104 cm	0°-12°	35 cm	64 cm	18°	49 cm	--	27-37 cm	79 cm	96 cm	115 cm	32 cm	35 cm	11,2 kg
CLIP 4	76 kg	45 cm	*33 cm	57 cm	112 cm	0°-10°	38 cm	70 cm	18°	59 cm	95 cm	36-48 cm	82 cm	105 cm	115 cm	56 cm	34 cm	12,5 kg

* Ancho del asiento 45 cm se si se quita los acolchados laterales



CLIP 4



PRODUCTO MARCADO



PRODUCTO CERTIFICADO

CERAH FRANCIA

PRODUCTO REGISTRADO

FDA (EE.UU.)



CLIP 1-2-3 ha superado el CRASH TEST en conformidad con las normas ISO 7176-19 y ANSI RESNA WC/19

Revendedor Autorizado



ORTOMÉDICA LIFANTE
Av. Portugal 1163,
Santiago, Chile
Teléfono: 22 556 66 05
22 554 13 48
ortomedica@lifante.cl

ORMESA s.r.l.
Via A. Da Sangallo, 1 - 06034 FOLIGNO (PG) ITALY
TEL. +39 0742 22927-FAX +39 0742 22637
info@ormesa.com-www.ormesa.com



COMPANY WITH QUALITY
MANAGEMENT SYSTEM
CERTIFIED BY
ISO 9001

Funciones



CLIP 1-2-3

CLIP **es ligera** (pesa sólo 11 kg) y puede cerrarse con dos sencillas operaciones.

CLIP **se empuja con facilidad**, ya que sus ruedas se deslizan sobre cojinetes de bolas. Dos frenos de resorte.

CLIP **tiene el asiento inclinado** para asegurar al niño el máximo confort. Apoyapiés extraíble con bloqueo a presión.



Respaldo semirígido con refuerzos internos de aluminio, reclinable en 3 posiciones mediante cremallera (fig.1)



Cesta portaobjetos de red en la parte trasera del respaldo (fig.1)

Accesorios



▶ **812**
Orientadores de
ruedas delanteras



▶ **827**
Correas sujetapiés



▶ **817**
Correas inguinales



▶ **828**
correa abdominal



▶ **894**
Correa pélvica de 45°



▶ **819**
Capota



▶ **818**
Cubierta térmica



▶ **825**
Funda de lluvia (montar únicamente luego de haber colocado la capota 819)



▶ **816**
Cojines de movimiento lateral para el tronco



▶ **835**
apoyacabeza con protecciones parietales



▶ **853**
Chaleco



▶ **906**
Tirante de seguridad de 5 puntos



▶ **903**
Chaleco de seguridad de 5 puntos

ATENCIÓN:

- aptas para cinturones de 4 puntos de sujeción homologados norma ISO 10542-2 suministrados con el vehículo.
- El niño debe usar un cinturón pélvico y un cinturón torácico homologados norma ISO 7176-19 o ISO 10542.
- Los cinturones posturales como los 828, 853, 894, 903, 906 no están homologados para el uso como sistemas de sujeción, pueden utilizarse de manera complementaria.
- El vehículo debe ser apto para el transporte de sillas de paseo ortopédicas según las leyes vigentes.
- leer las advertencias y las instrucciones indicadas en el manual de uso y mantenimiento provisto con el Clip



▶ **891 (solo Medidas 1-2-3) serie de 4 puntos de sujeción (anillos):** por el transporte en dirección del sentido de marcha, en vehículos en movimiento (coches privados, autobuses, etc.)

