

Juditta

La alternativa a estar encamado



ESP - 05-2019

 design and quality
MADE IN ITALY since 1980

by **ORMESA**®



- ✓ Tapicería nueva aún más: transpirable, duradera, resistente
- ✓ Asiento ergonómico
- ✓ Óptimo reparto de las presiones
- ✓ Previene úlceras por presión
- ✓ Soporte higiénico y transpirable
- ✓ Facilita las transferencias
- ✓ Se adapta a cada persona
- ✓ 3 modelos basculantes

Esta silla es la alternativa a la cama; está indicada para adultos y personas mayores que precisan estancias prolongadas o permanentes en la cama. Fabricada en aluminio y acero para mayor durabilidad.

Este sistema para estar sentados está recomendado para personas con cualquier tipo de discapacidad, incluso para los casos más severos.

Permite adoptar una posición cómoda, proporciona estabilidad y previene malas posturas.

Su original estructura permite un higiénico y cómodo asiento y respaldo que transpiran.





PATENTADO



Los modelos B30 y B60 están homologados para ser transportados en un vehículo según las normas: **ISO 7176/19** y **ANSI RESNA WC/19**

CE



**Tapicería nueva aún más:
transpirable, duradera, resistente.
Chasis negro!**



gris claro, chasis blanco



gris claro, chasis negro



gris oscuro, chasis blanco



gris oscuro, chasis negro

✓ Soporte higiénico y transpirable

Los materiales del asiento y el respaldo transpiran permitiendo la circulación del aire y manteniendo un microclima óptimo para el paciente



Reposacabeza antibacterias

Fabricado con un material especial, de célula cerrada, altamente resistente a los agentes químicos externos.

Higiénico y duradero, además de cómodo y transpirable

El asiento y respaldo están recubiertos de un material semielástico ignífugo. Resistente, transpirable y antideslizante.



Tapizado fácil de desmontar para lavarlo

Tapizado con tejidos italianos de alta calidad

Ignífugo: las propiedades ignífugas son inherentes en el hilo y no vienen de tratamientos adicionales, efectuados después de la tejeduría.

Reciclable: ciclo de producción con bajo impacto ambiental.

Máxima resistencia a la fricción

Método Martindale: 100.000 ciclos.
UNI ENI ISO 12947.

Certificado por Oeko-Tex: para todos los tejidos que están en contacto directo con la piel, para garantizar la calidad y seguridad para la salud.

Color duradero y muy resistente al sudor, a la luz y al lavado en seco y en lavadora.



CERTIFICADO
MED annex A. 1/3. 19-20-21

✓ Asiento ergonómico

Gracias a la forma particular de asiento, respaldo y reposacabezas



vista desde arriba

Respaldo ergonómico que se adapta a las formas del usuario

La singular forma del respaldo alinea bien el tronco y **no genera ninguna presión sobre la columna vertebral**. También proporciona un alto grado de estabilidad sin la necesidad de soportes laterales. Al acomodarse a las formas del usuario, previene contracturas y deformidades.

Respaldo de altura regulable

Para adaptarse a las diferentes dimensiones del usuario.



vista desde detrás



vista desde arriba

Reposacabezas multi regulable

La estructura y dimensiones del reposacabezas proporciona estabilidad al usuario sin limitar los movimientos laterales de la cabeza. El reposacabezas sigue la forma del respaldo, asegurando el correcto alineamiento entre la cabeza y el tronco. Acolchado para mayor comodidad



Regulable en altura



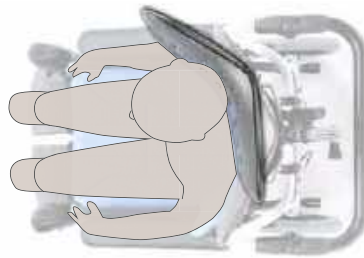
en basculación



en profundidad



en traslación lateral



El gran rango de regulación en profundidad y en traslación lateral del reposacabezas permite adaptarlo a las necesidades específicas de cada individuo. Permite seguir a la cabeza a cualquier posición, incluso a una descentralizada del tronco y la pelvis si fuera conveniente. Todos los ajustes mejoran la orientación visual del sujeto, y por ende, su percepción y relación con el entorno.



vista lateral sin reposabrazos

Asiento

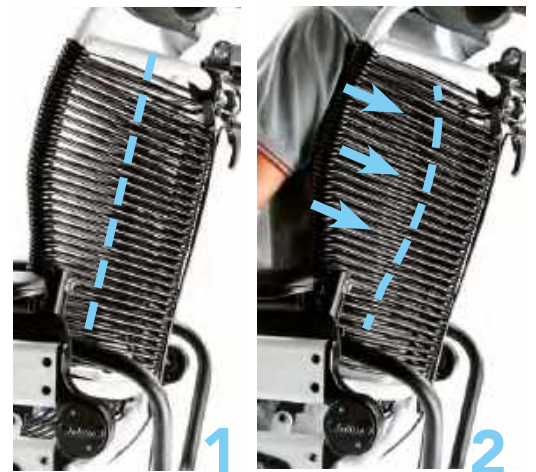
El recubrimiento especial y una ligera inclinación impiden que el paciente resbale hacia delante, adoptando una postura perjudicial.

Máximo confort

Los ejes mecánicos de la silla en el respaldo y las piernas están muy cerca de los fisiológicos: al modificar la inclinación de los reposapiés o del respaldo, la posición y ángulo de las articulaciones de rodilla y cadera no variarán.

✓ Óptimo reparto de las presiones

El peso está bien repartido entre el asiento y el respaldo, evitando incrementos de presión en la zona del isquion. La forma especial del sistema de sentado y su diseño especial impiden presionar sobre la columna



La basculación y reclinado del respaldo afectan positivamente sobre la presión arterial, mejorando la oxigenación de la piel y los tejidos musculares.

Bascular y reclinar

La basculación y reclinación del respaldo permite adoptar la posición de soporte ideal. Permite variar los puntos de presión y previene la aparición de úlceras por presión.

La silla bascula y reclina gracias a dos pistones neumáticos independientes que absorben el peso del usuario para facilitar la tarea del cuidador.

El material semielástico del asiento y el respaldo y su diseño especial, perfila la anatomía del usuario, adaptándose a ella sin generar ninguna presión ni roces.

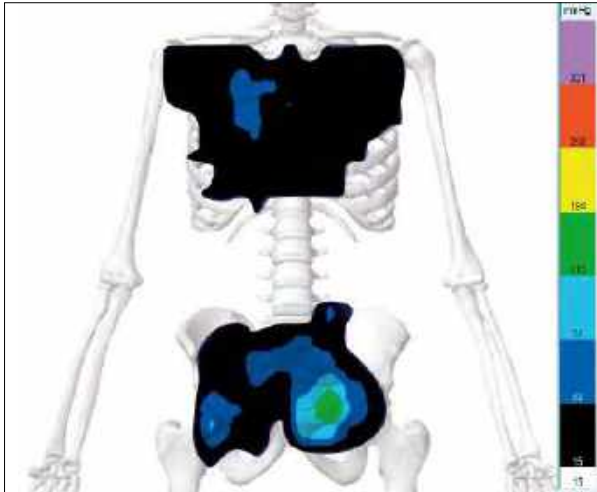
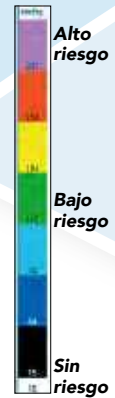
En las imágenes:

1- Sin usuario 2- Con usuario.



Validación clínica

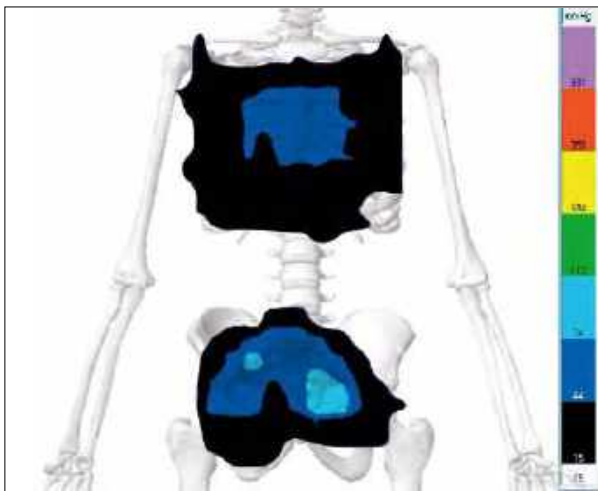
Los estudios realizados con **Juditta** muestran una óptima redistribución del peso de la persona sentada, con una significativa reducción de las presiones, lo que deriva a una reducción del riesgo de desarrollar úlceras por presión.



Silla Juditta colocada en: basculación máxima, reclinación máxima y los reposapiés levantados

Juditta, nuevo concepto para sentar a aquellos pacientes que tienen que estar encamados o estirados largos periodos de tiempo

El material especial y semielástico se adapta a las formas y al peso del paciente, incrementando la superficie de contacto y reduciendo considerablemente las presiones.



Silla Juditta colocada en: basculación máxima, reclinación máxima y los reposapiés levantados. Después de 90 minutos

Disminución de las presiones

Después de hora y media el material especial semi elástico del respaldo y asiento sigue perfilando las formas del paciente y las presiones disminuyen.



Ninguna presión sobre la columna vertebral

A la izquierda vemos una situación segura para el paciente con presiones mínimas. Después de retirar el respaldo, no se perciben señales de presión sobre la columna vertebral. Esto hace de Juditta una silla muy apropiada para parapléjicos y personas con inflamaciones post operatorias.

Juditta: resultado sin el tapizado.





Facilita las transferencias

La apertura especial de los reposabrazos posibilita realizar las transferencias laterales fácilmente y con seguridad





Se adapta a las diferentes necesidades de cada individuo

Gracias a la versatilidad se puede usar con personas que tienen diferentes dimensiones y necesidades



Reposapiés que se desmontan y que también giran.



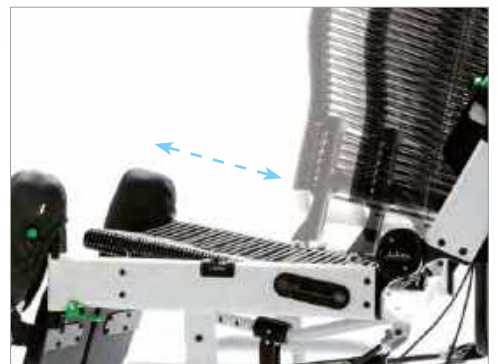
Regulables en inclinación sin esfuerzos.



Ajustables en extensión y flexión/ extensión.



Frenos de tambor que se accionan con un solo mando a los pies. con pedal para subir escaleras.



Profundidad del asiento regulable en 4 posiciones, manteniendo el mismo rango de reclinación.

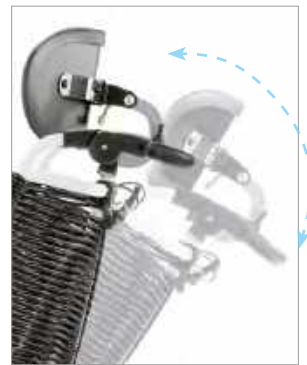




Asa para empujar la silla ajustable en inclinación y altura. Ayuda al cuidador a maniobrar con la silla, incluso cuando la silla está reclinada.



Respaldo reclinable incluso con la silla basculada. Con mandos de bloqueo para mantener los ajustes seleccionados para cada usuario.



Reposabrazos acolchados, blandos y cálidos al tacto, regulables en altura, para que siempre estén a la altura apropiada.



Apertura de los reposabrazos mediante un diseño único que elimina cualquier obstáculo durante las transferencias.



Respaldo plegable para facilitar el almacén y transporte de la silla.



3 modelos basculantes

Diseñados para adaptarse a los diferentes entornos donde se utilice la silla



B30

Silla basculante y de respaldo reclinable. Con ruedas delanteras de 200mm y traseras de 300mm. Frenos de tambor accionados con un único pedal y palanca para subir escalones.



891 anclajes (4 anillos) Incluidos de serie



B12

Diseñada para ser usada en interiores. Silla basculante y con respaldo reclinable, con 4 ruedas de 125mm las traseras con freno.

B60

Silla basculante y de respaldo reclinable. Con ruedas delanteras de 200mm y traseras de 550mm con freno **bilateral**, antivuelcos y palanca para subir escalones.



891 anclajes (4 anillos) Incluidos de serie





824-R Mesita auxiliar basculante. Ajustable en inclinación y profundidad.

Fabricada con un material higiénico y resistente, con perfil curvos sin aristas.



894 45° pelvic belt



834 Abductor acolchado. Ajustable en altura y profundidad.



892 Acolchado para pantorrillas.



896 Cubierta para mesitas auxiliares 824. Desmontable.



905 Juego de frenos para ruedas traseras. Solo para B30 y B60.



914 Bloqueo para plataformas de reposapiés. Bloquea las dos plataformas para formar un único pie.



916 Acolchado para pantorrillas.



932 Antivuelcos solo para B30 (de serie en modelo B60).



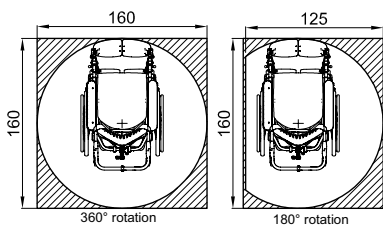
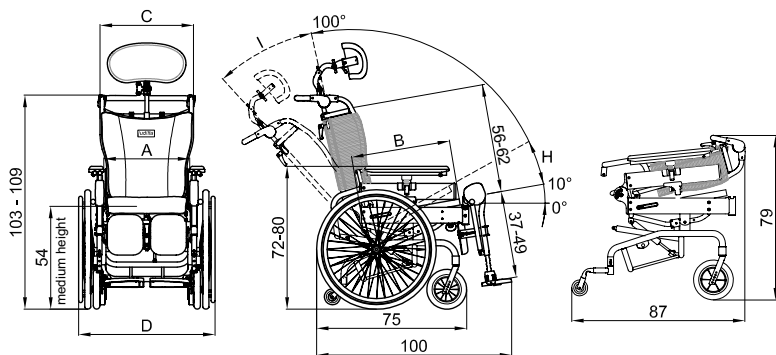
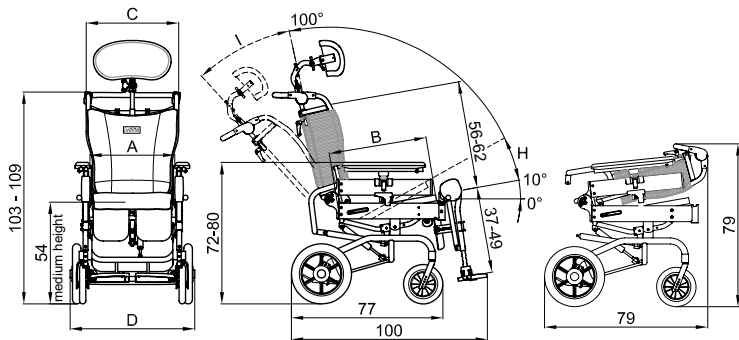
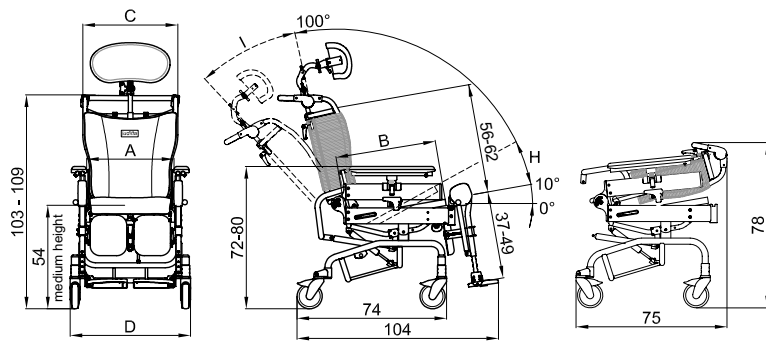
933 Porta sueros. Disponible para los modelos B30 y B12.



936 Tapizado para cubrir el reposacabezas. Desmontable.



938 Tapizado asiento completo impermeable.



Juditta B12	medida 36	medida 40	medida 45	medida 50
A Ancho inferior del asiento	cm 36	cm 40	cm 45	cm 50
B Profundidad del fondo del asiento	cm 40-43-46-49	cm 40-43-46-49	cm 40-43-46-49	cm 40-43-46-49
C Anchura del respaldo	cm 47	cm 47	cm 52	cm 57
D Ancho total	cm 60	cm 60	cm 65	cm 70
H Inclínación del fondo del asiento	da 10° a 35°	da 10° a 35°	da 10° a 35°	da 10° a 35°
I Inclínación del respaldo	da 13° a 38°	da 13° a 38°	da 13° a 38°	da 13° a 38°
Peso	kg 35	kg 35	kg 36	kg 37
Máxima capacidad	kg 100	kg 120	kg 130	kg 140

Guion separa números indican un rango mínimo y máximo de ajuste

Juditta B30	medida 36	medida 40	medida 45	medida 50
A Ancho inferior del asiento	cm 36	cm 40	cm 45	cm 50
B Profundidad del fondo del asiento	cm 40-43-46-49	cm 40-43-46-49	cm 40-43-46-49	cm 40-43-46-49
C Anchura del respaldo	cm 47	cm 47	cm 52	cm 57
D Ancho total	cm 62	cm 62	cm 67	cm 72
H Inclínación del fondo del asiento	da 10° a 35°	da 10° a 35°	da 10° a 35°	da 10° a 35°
I Inclínación del respaldo	da 13° a 38°	da 13° a 38°	da 13° a 38°	da 13° a 38°
Peso	kg 38	kg 38	kg 39	kg 40
Máxima capacidad	kg 100	kg 120	kg 130	kg 140

Guion separa números indican un rango mínimo y máximo de ajuste

Juditta B60	medida 36	medida 40	medida 45	medida 50
A Ancho inferior del asiento	cm 36	cm 40	cm 45	cm 50
B Profundidad del fondo del asiento	cm 40-43-46-49	cm 40-43-46-49	cm 40-43-46-49	cm 40-43-46-49
C Anchura del respaldo	cm 47	cm 47	cm 52	cm 57
D Ancho total	cm 69	cm 69	cm 74	cm 79
H Inclínación del fondo del asiento	da 10° a 35°	da 10° a 35°	da 10° a 35°	da 10° a 35°
I Inclínación del respaldo	da 13° a 38°	da 13° a 38°	da 13° a 38°	da 13° a 38°
Peso	kg 41	kg 41	kg 42	kg 43
Máxima capacidad	kg 100	kg 120	kg 130	kg 140

Guion separa números indican un rango mínimo y máximo de ajuste

Según necesidad del usuario la silla puede contar con:

- Cinturón pélvico.
 - Arnes de 4 o 5 puntas.
 - Cinturón de seguridad en X.
- Sujeto a evaluación

La reproducción, aunque sea parcial, está prohibido. El fabricante se reserva el derecho de hacer cualquier cambios sin previo aviso

Revendedor Autorizado



ORTOMÉDICA LIFANTE

Av. Portugal 1163, Santiago, Chile
Teléfono: 22 556 66 05, 22 554 13 48
ortomedica@lifante.cl



s.r.l. On with the Future

Via A. Da Sangallo,1 - 06034 FOLIGNO (PG) ITALY
TEL. +39 0742 22927-FAX +39 0742 22637
info@ormesa.com-www.ormesa.com



COMPANY WITH QUALITY
MANAGEMENT SYSTEM
CERTIFIED BY
= ISO 9001 =